

FLEXIS Plus

KLIMATYZATORY ŚCIENNE

hOn

HON – APLIKACJA DO STEROWANIA WI-FI

[WHITE SHINE]



UV Ray

STERYLIZACJA UV-C



56°C STERI CLEAN



SELF HYGIENE



CZUJNIK ECO



SELF CLEAN



**STEROWANIE WI-FI
(STANDARD)**



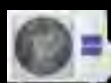
**BARDZO
CICHA PRACA**



**TRYB TURBO
COOLING**



J. WEWNĘTRZNA



J. ZEWNĘTRZNA



STEROWNIK
BEZPRZEWODOWY YR-HQ
LUB YR-HJ (STANDARD)



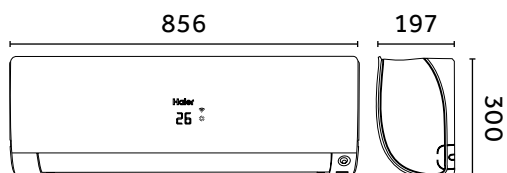
MODUŁ WI-FI – hON
(STANDARD)

FLEXIS Plus KLIMATYZATORY ŚCIENNE

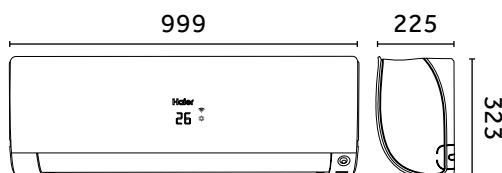
MODEL		J. WEW.	AS25S2SF1FA-LW	AS35S2SF1FA-LW	AS50S2SF1FA-LW
		J. ZEWN.	1U25S2SM1FA-2	1U35S2SM1FA-2	1U50S2SJ2FA-2
Wydajność nom. (min.–maks.)	Chłodzenie	kW	2.6 (0.8-3.2)	3.5 (1.0-4.0)	5.2 (1.4-6.0)
	Grzanie		3.2 (0.8-4.2)	4.2 (1.0-5.2)	6.0 (1.4-6.9)
Pobór mocy nom. (min.–maks.)	Chłodzenie	kW	0.65 (0.2-1.2)	0.88 (0.3-1.5)	1.44 (0.5-2.0)
	Grzanie		0.8 (0.3-1.5)	1.1 (0.5-1.6)	1.5 (0.5-2.35)
SEER/EER		–	8.5/4.0	8.5/4.0	7.2/3.6
SCOP/COP		–	4.6/4.0	4.6/3.81	4.6/4.0
Klasa energetyczna	Chłodzenie	–	A+++	A+++	A++
	Grzanie (średni/ciepły/zimny klimat)	–	A++/A+++/-	A++/A+++/-	A++/A+++/-
Roczne zużycie energii	Chłodzenie	kWh/r	107	144	253
	Grzanie		731	854	1400
Zasilanie	f/V/Hz	–	1/230/50	1/230/50	1/230/50
	Pozycja	–	Jednostka zewnętrzna		
JEDNOSTKA WEWNĘTRZNA					
Wymiary szer./gt./wys.	Netto	mm	856/197/300	856/197/300	999/225/323
	Brutto		952/283/389	952/283/389	1100/314/420
Waga	Netto/brutto	kg	9.5/12	9.5/12	12/15
Poziom mocy akustycznej maks.	Chłodzenie	dB(A)	53	55	57
	Grzanie		53	55	57
Poziom ciśnienia akustycznego	Chłodzenie (wys./śred./nis./cichy)	dB(A)	38/32/25/16	39/33/26/17	45/41/37/28
	Grzanie (wys./śred./nis./cichy)		38/32/25/19	39/33/26/20	45/41/37/28
Przepływ powietrza maks.		m ³ /h	600	650	900
Sterownik	Bezprzewodowy	Standard	YR-HQ lub YR-HJ		
	Przewodowy		Opcja	YR-E17A / HW-BA116ABK / HW-BA101ABT*	
JEDNOSTKA ZEWNĘTRZNA					
Wymiary szer./gt./wys.	Netto	mm	800/275/553	800/275/553	820/305/643
	Brutto		902/375/607	902/375/607	940/390/697
Waga	Netto / Brutto	kg	27.6/30.4	30/32.9	35.7/38.5
Poziom mocy akustycznej maks.		dB(A)	59	61	63
Poziom ciśnienia akustycznego maks.		dB(A)	47	48	50
Przepływ powietrza maks.		m ³ /h	1900	2000	3000
Czynnik chłodniczy	Typ	GWP	R32 (675)		
	Ilość – nabicie		kg	0.63	0.78
Sprężarka		–	Highly	Highly	Highly
Przewody czynnika chłodniczego	Średnica przewodu cieczowego	mm	6.35	6.35	6.35
	Średnica przewodu gazowego		9.52	9.52	12.7
	Maks. długość przewodów / różnica wysokości	m	20/10	20/10	25/15
	Maks. długość przewodów bez dodatkowego doładowania		7	7	7
	Ilość dodatkowego czynnika na metr rurociągów	g/m	20	20	20
Warunki robocze (min.–maks.)	Chłodzenie	°C	-20-43	-20-43	-20-43
	Grzanie		-20-24	-20-24	-20-24

* Do sterownika przewodowego należy dodać konwerter WK-B

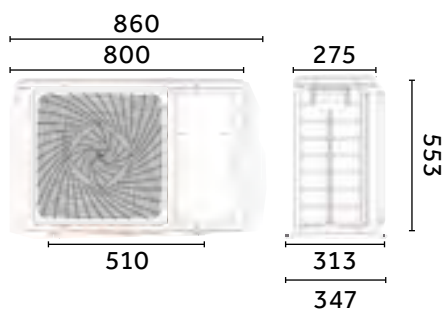
AS25S2SF1FA-LW / AS35S2SF1FA-LW



AS50S2SF1FA-LW



1U25S2SM1FA-2 / 1U35S2SM1FA-2



1U50S2SJ2FA-2

